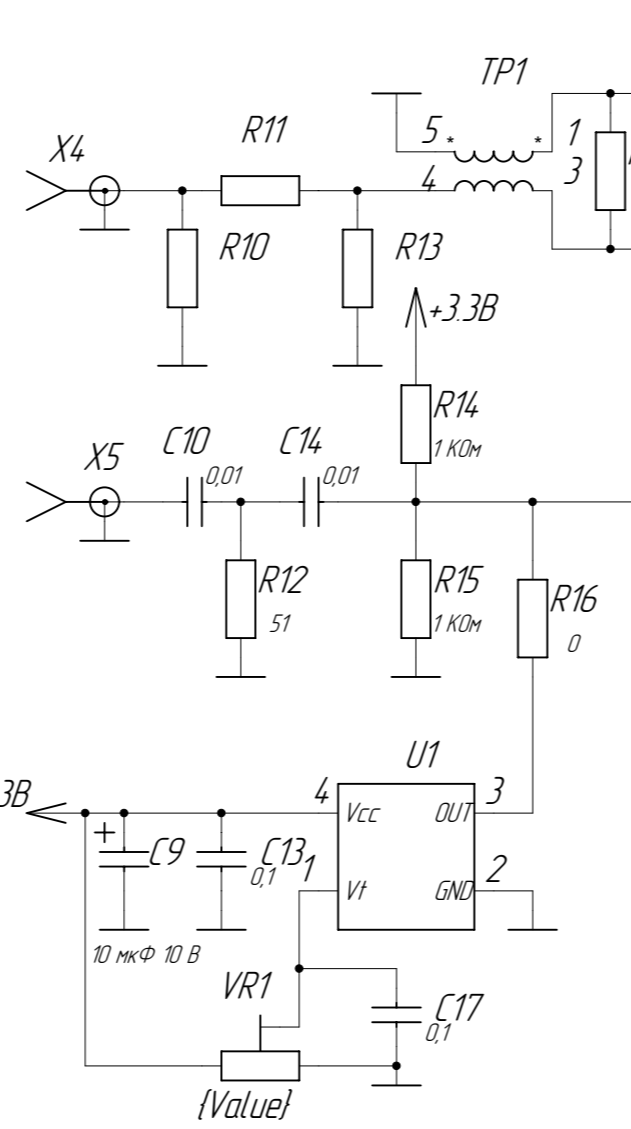
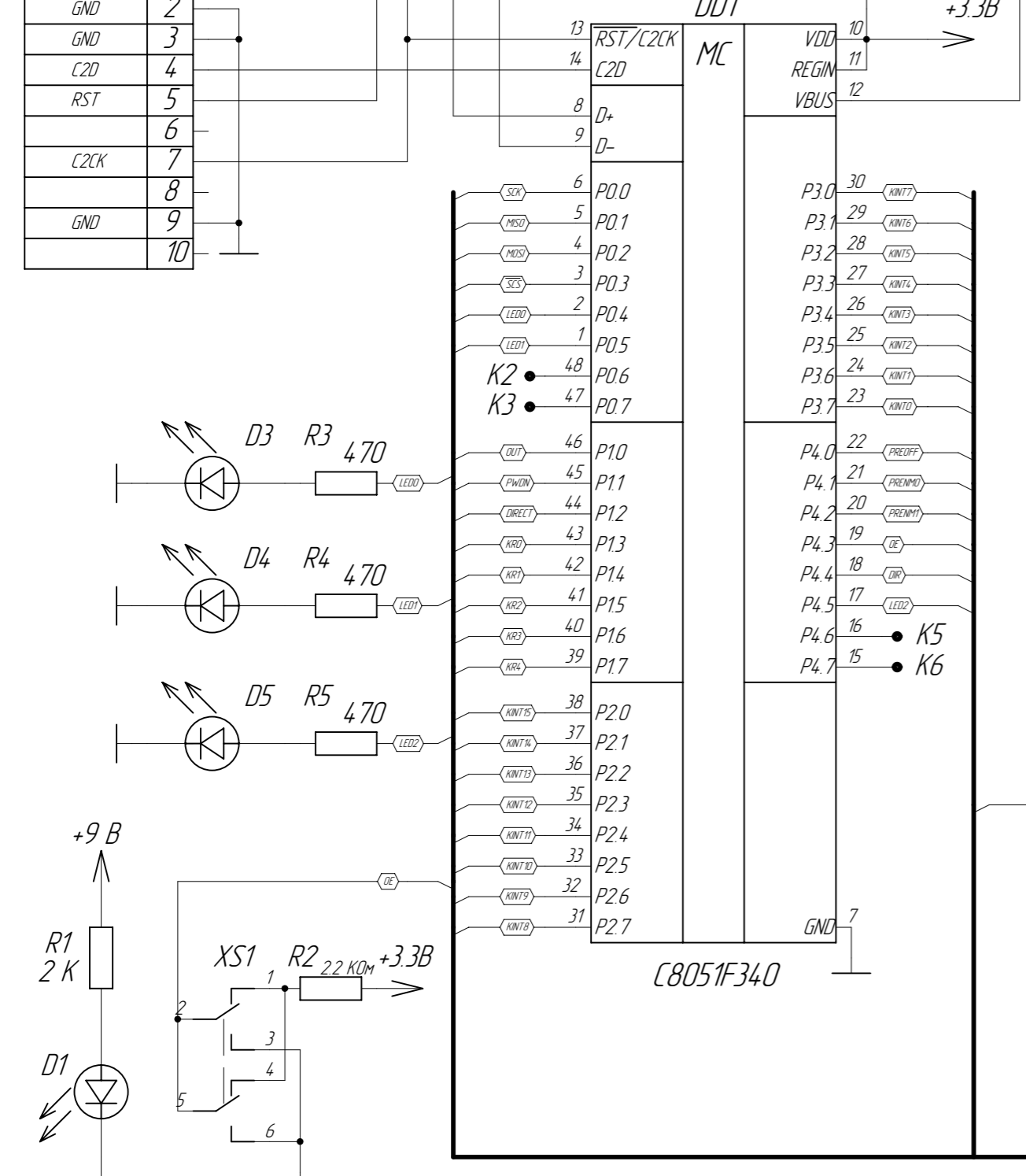


X3

+5B	1
USBDM	2
USBOP	3
nc	4
GND	5

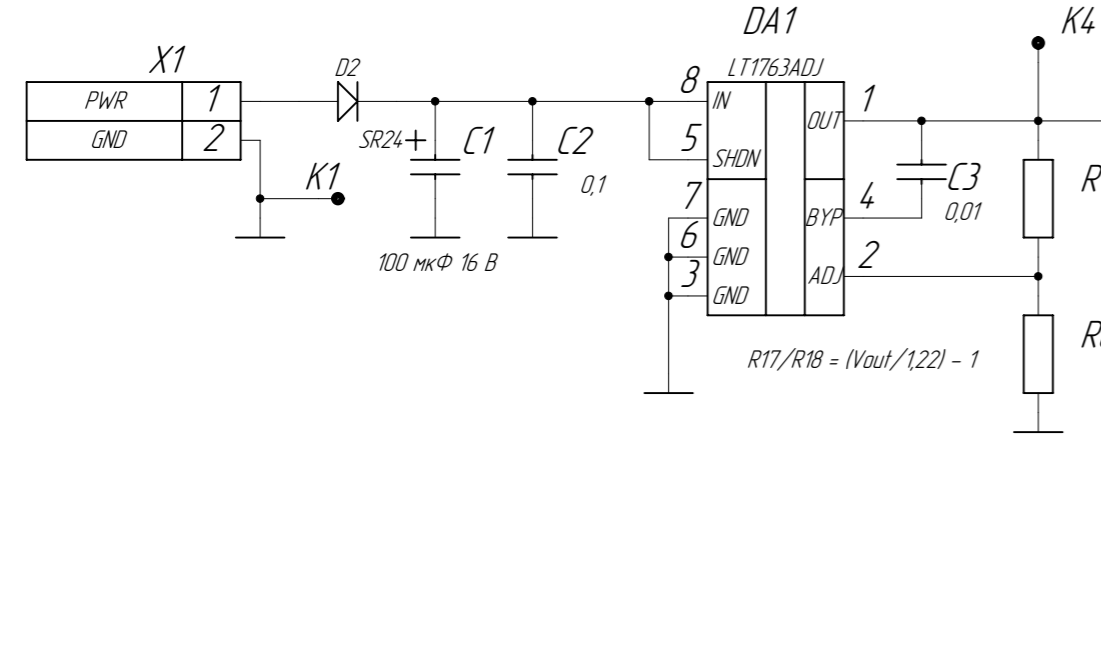
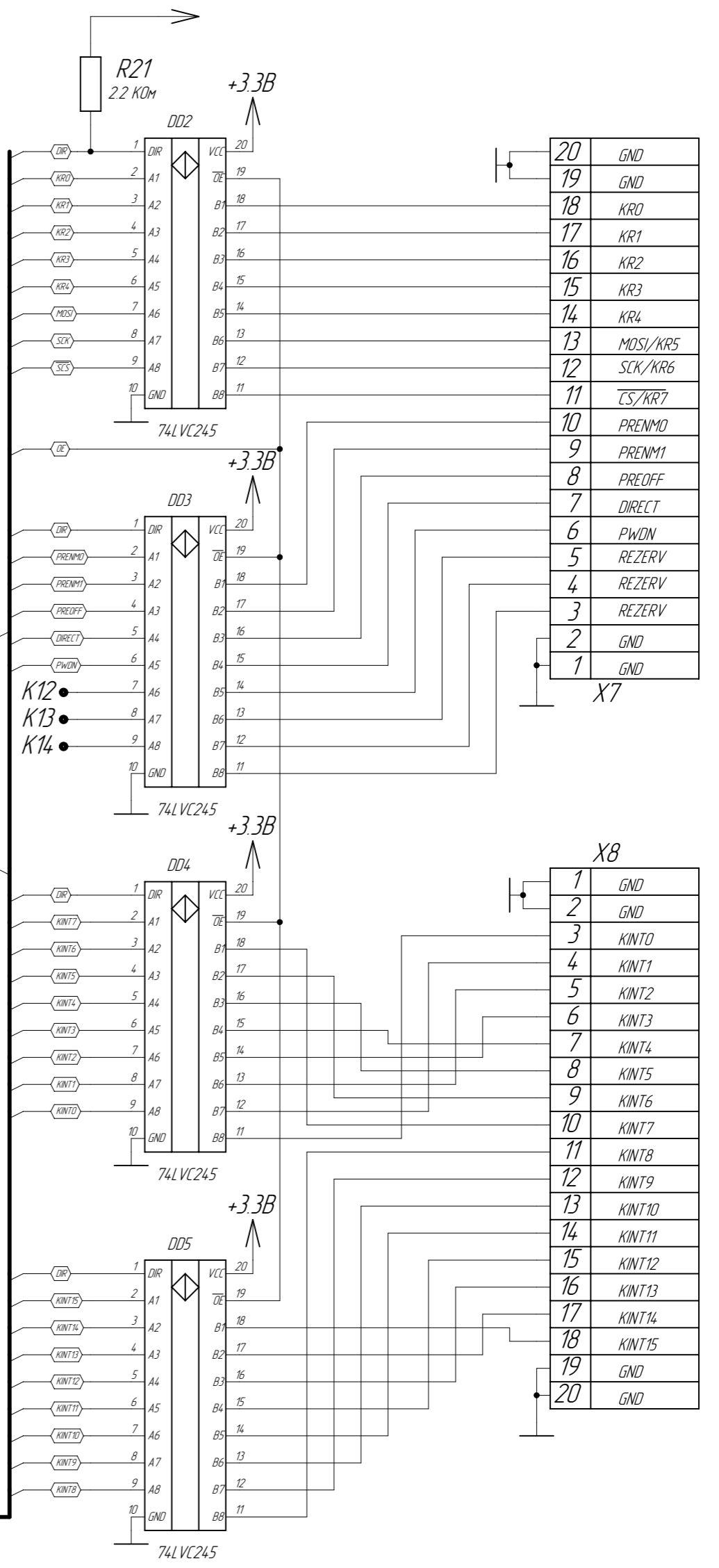
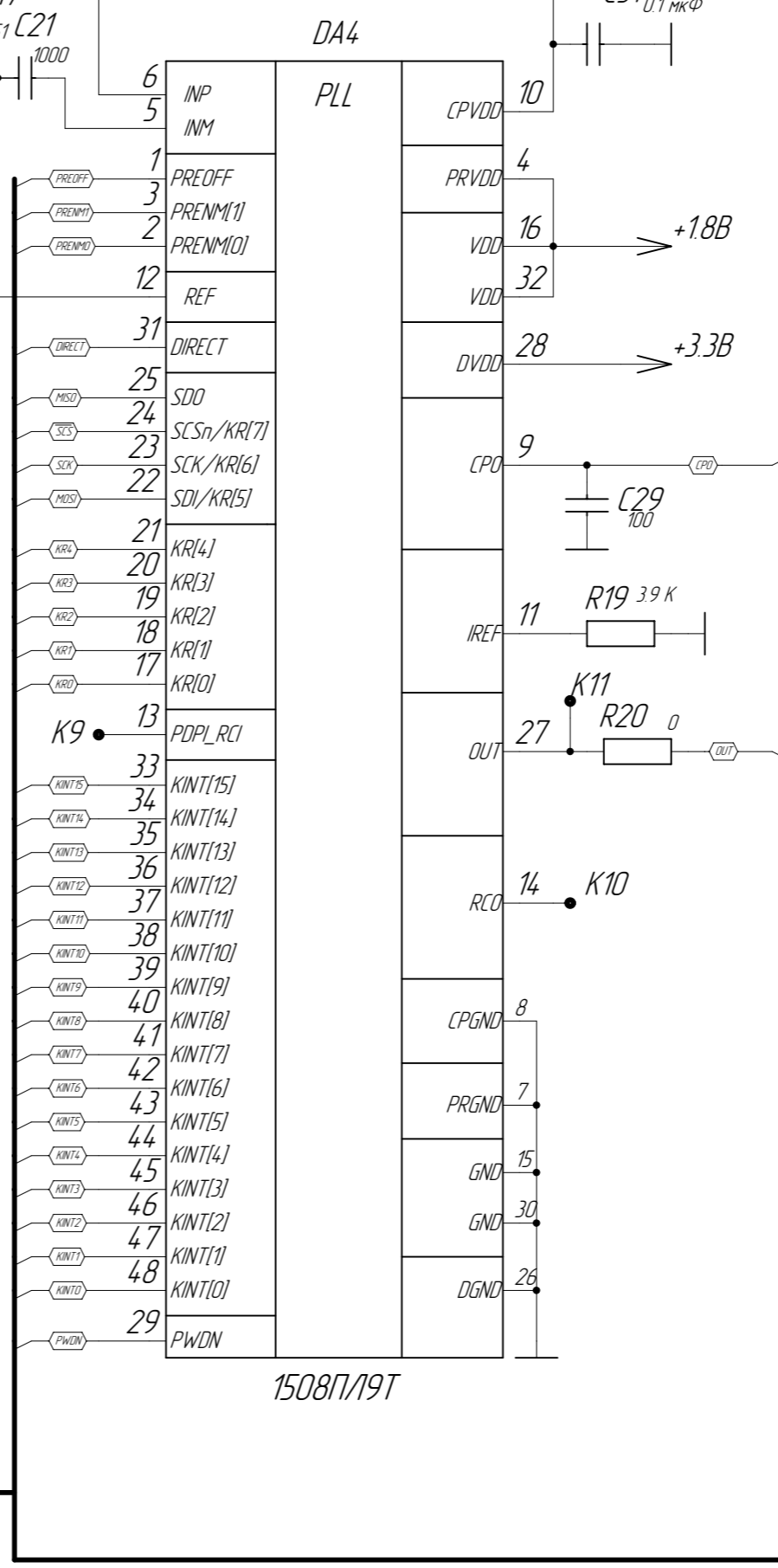
X2

+VDD	1
GND	2
GND	3
C2D	4
RST	5
C2CK	6
GND	7
GND	8
GND	9
GND	10



X6

1	GND
2	GND
3	CPO
4	CPO
5	GND
6	GND
7	+9 B
8	+9 B
9	+3.3 B
10	+3.3 B



Изм. Лист	№ докум.	Подп.	Дата	Исполнитель	Масса	Масштаб
Разработчик						
Проверен						
Т. контр.						
Соглас.						
Н. контр.						
Утв.						

Исп. № 150817/19Т

Дата: / /

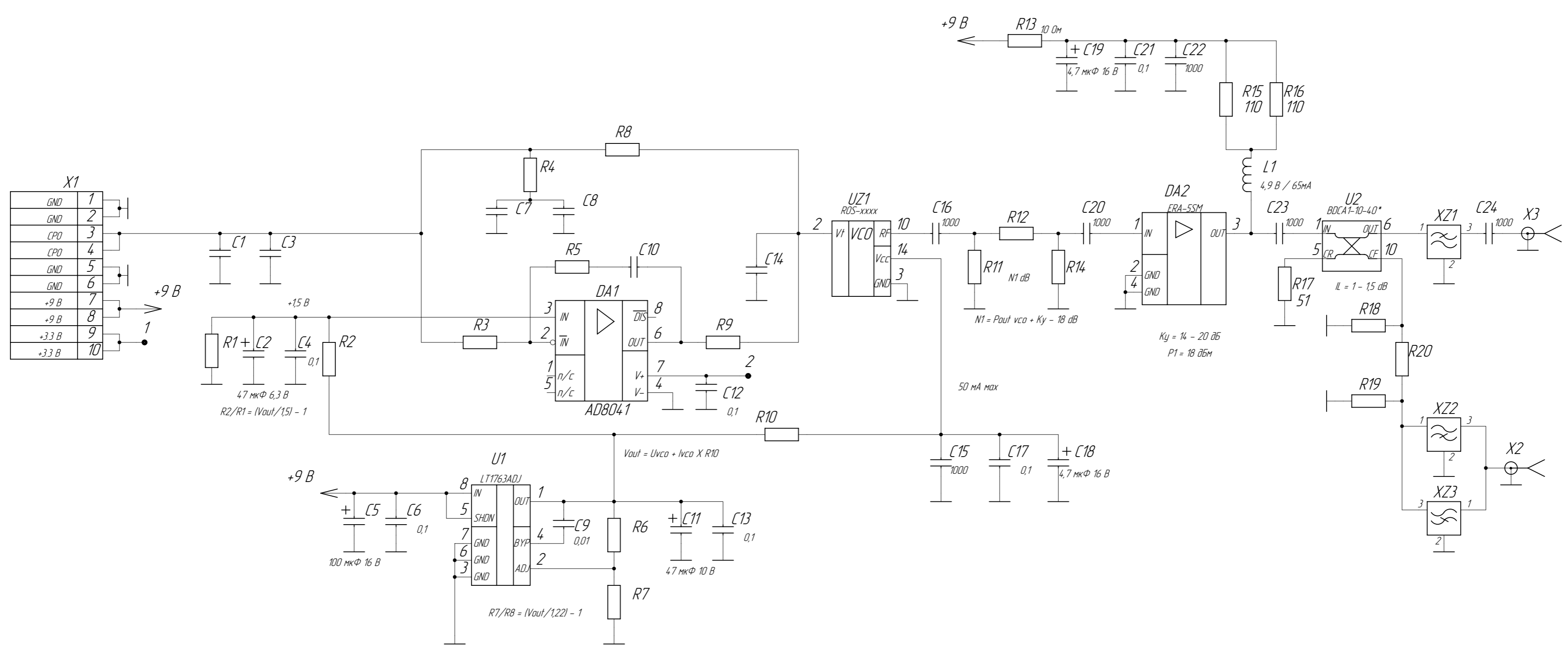
Масса: / /

Масштаб: / /

Лист 1 / Листов 1

Справ. №

Изм. №, Лист, Дата, Разраб., Пров., Т. контр., Соглас., Н. контр., Утв.



Изм.	Лист	№ докум.	Подп.	Дата	Отладочная плата 1508П/19	Дет.	Масса	Масштаб	
Разраб.						Лист	1	Листов	1
Пров.						Схема электрическая принципиальная			
Т. контр.									
Соглас.									
Н. контр.									
Утв.									