

Синтезаторы частот на основе кольца ФАПЧ

Диапазон частот: **10 МГц-6 ГГц** (по диапазонам).

Уровень выходного сигнала: **не менее +10 dBm**.

Внешний источник опорной частоты: 1-150 МГц.

Частота выходного сигнала устанавливается по трехпроводному интерфейсу.

Возможна реализация с записью значения частоты во встроенную Flash-память.

Признак захвата фазы.

Разъемы типа SMA для выходного сигнала и опорной частоты.

Один разъем DB15 для программирования и питания.

Напряжение питания: +12 В.

Потребляемый ток: 150 мА.

Рабочий диапазон температур: -40..+80 С.

Габаритные размеры: 64x50x27 мм.

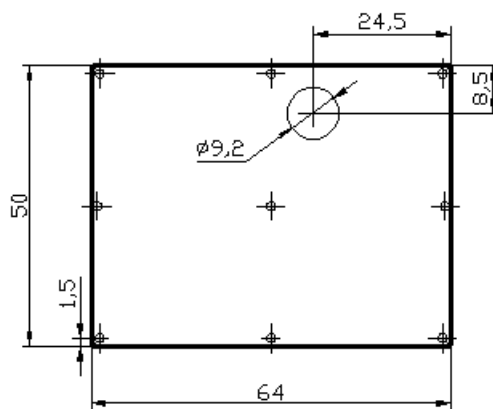
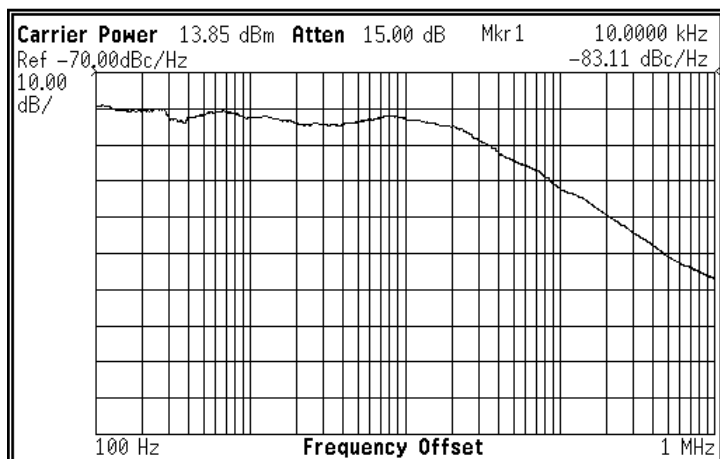


Пример: Частота синтеза: 2500 МГц

Уровень подавления паразитных гармонических составляющих: не менее 70 дБ.

Уровень фазовых шумов:

на отстройке 0.1 кГц:	-79 дБн/Гц;
на отстройке 1 кГц:	-82 дБн/Гц;
на отстройке 10 кГц:	-83 дБн/Гц;
на отстройке 100 кГц:	-103 дБн/Гц;
на отстройке 1 МГц:	-125 дБн/Гц;



Для заказа конкретной модели синтезатора необходимо указать следующие параметры:

- диапазон частот,
- шаг перестройки,
- уровень подавления побочных составляющих,
- уровень фазового шума.

По вопросам заказа синтезаторов частот обращайтесь по тел. (495) 957-78-39.